



# Gigabitausbau Stadt Radeberg

16.04.2026

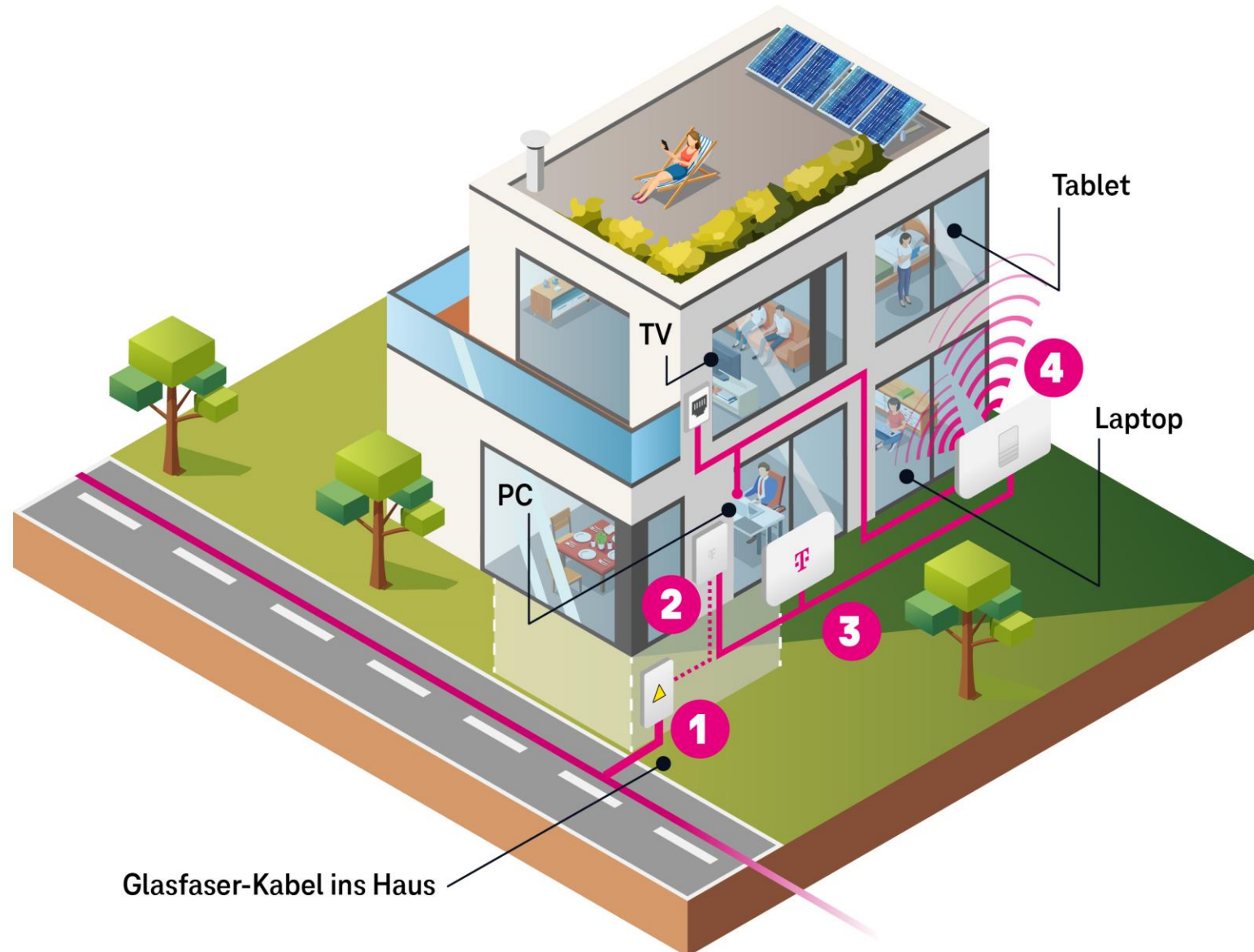




# Eigenwirtschaftlicher Glasfaserausbau

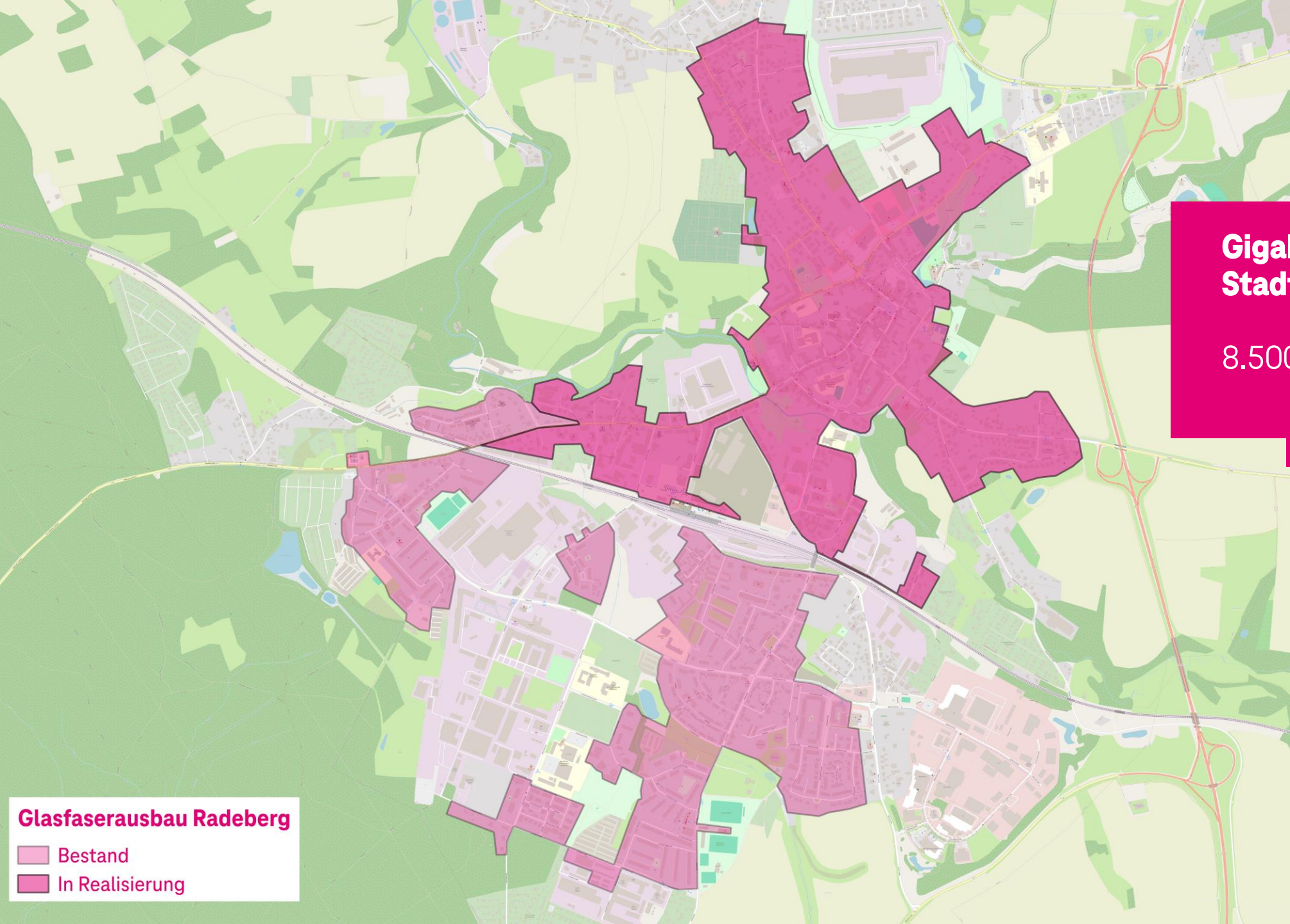


# So kommt die Glasfaser ins Gebäude



- 1 Hauptübergabepunkt**  
Übergang der Glasfaser vom öffentlichen Grund ins Gebäudeinnere
- 2 Glasfaser-Dose**  
Bildet den Glasfaser-Netzanschlusspunkt für das Glasfaser-Modem bzw. einen glasfasertauglichen Router
- 3 Glasfaser-Modem**  
Übersetzt die Lichtsignale der Glasfaser in elektrische und umgekehrt
- 4 Router**  
Die 'Kommandozentrale', an der Geräte im Heimnetz angeschlossen werden (per LAN-Kabel oder W-LAN)

Quelle: Deutsche Telekom



## Gigabitausbau Stadt Radeberg

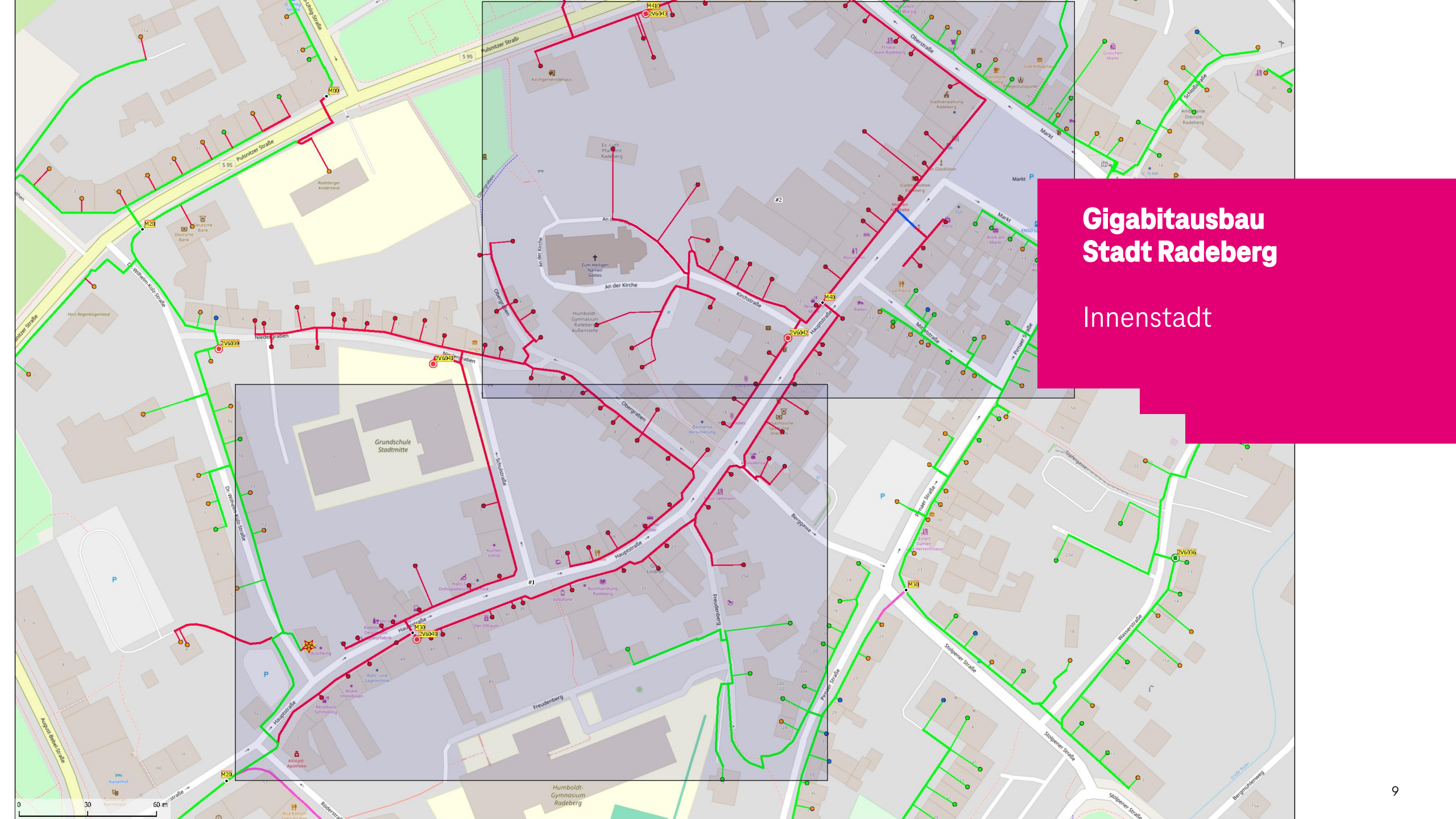
8.500 Haushalte

### Glasfaserausbau Radeberg

- Bestand
- In Realisierung

# Gigabitausbau Stadt Radeberg

## Innenstadt

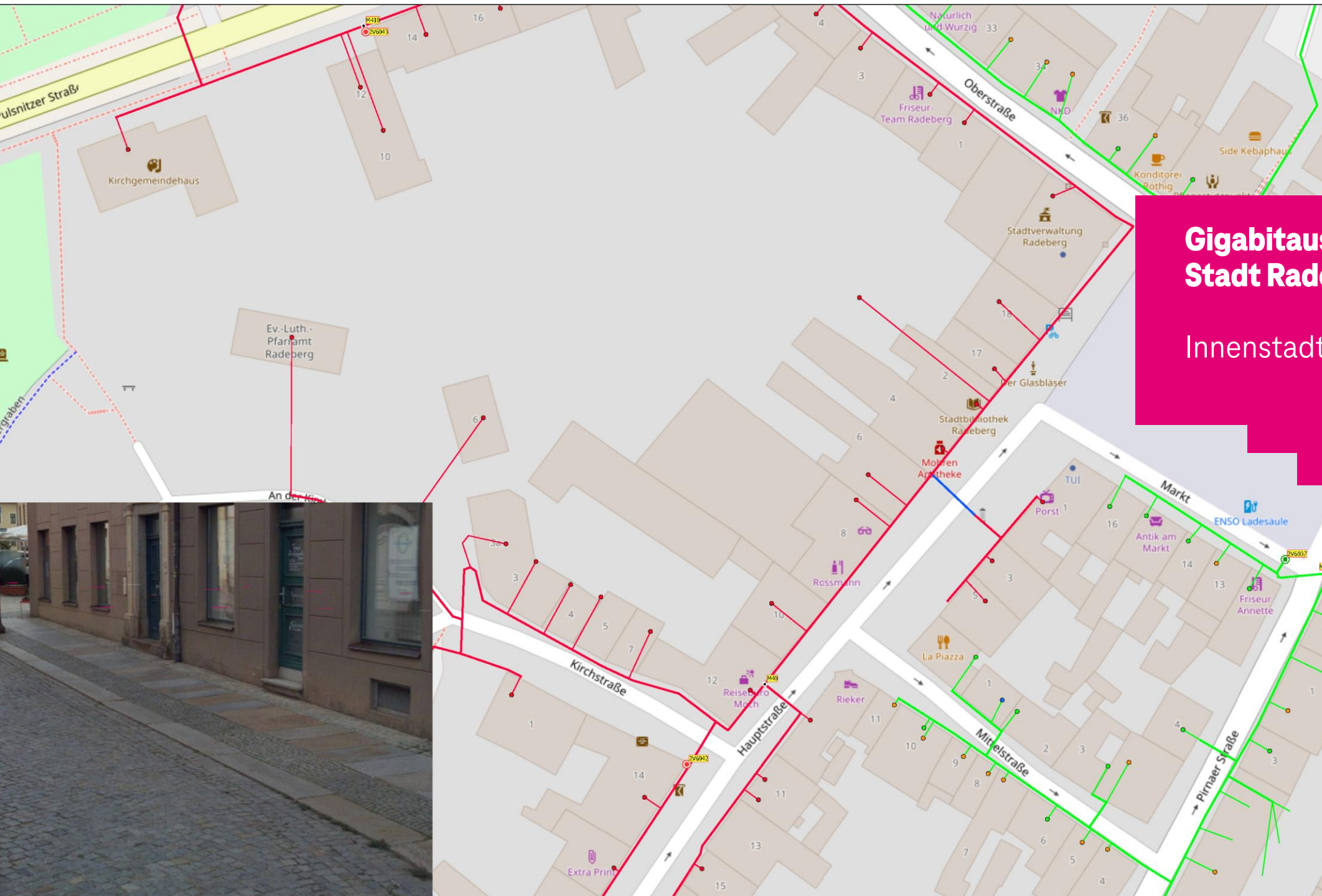




# Gigabitausbau Stadt Radeberg

## Innenstadt





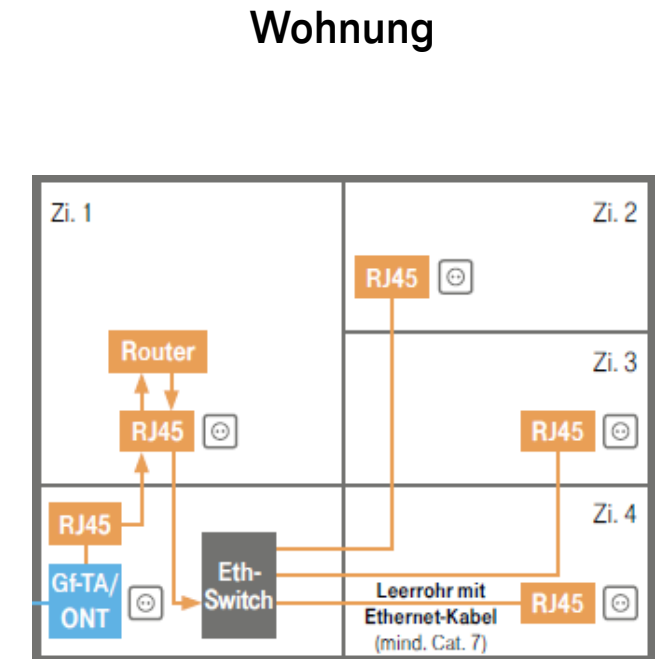
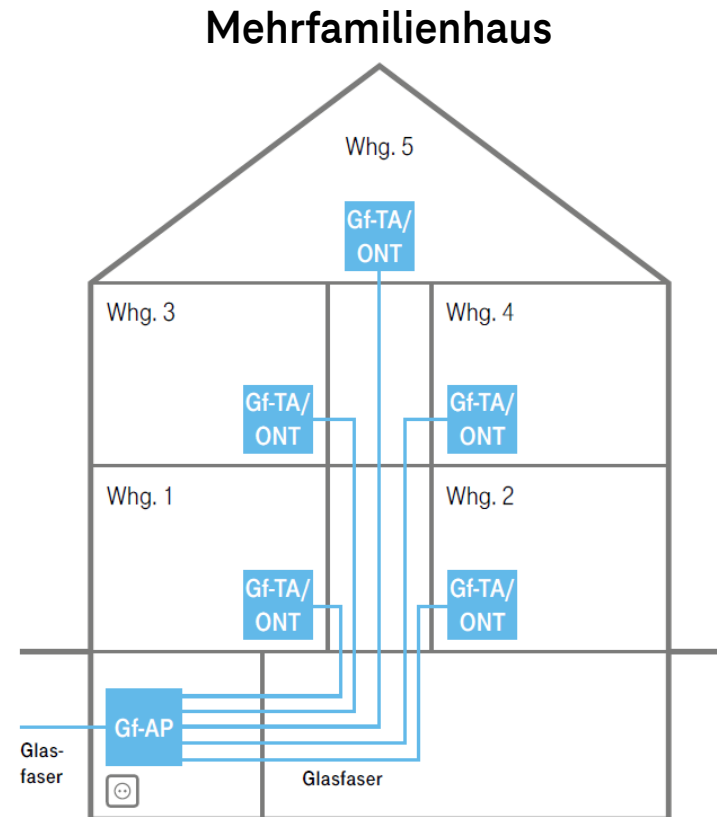
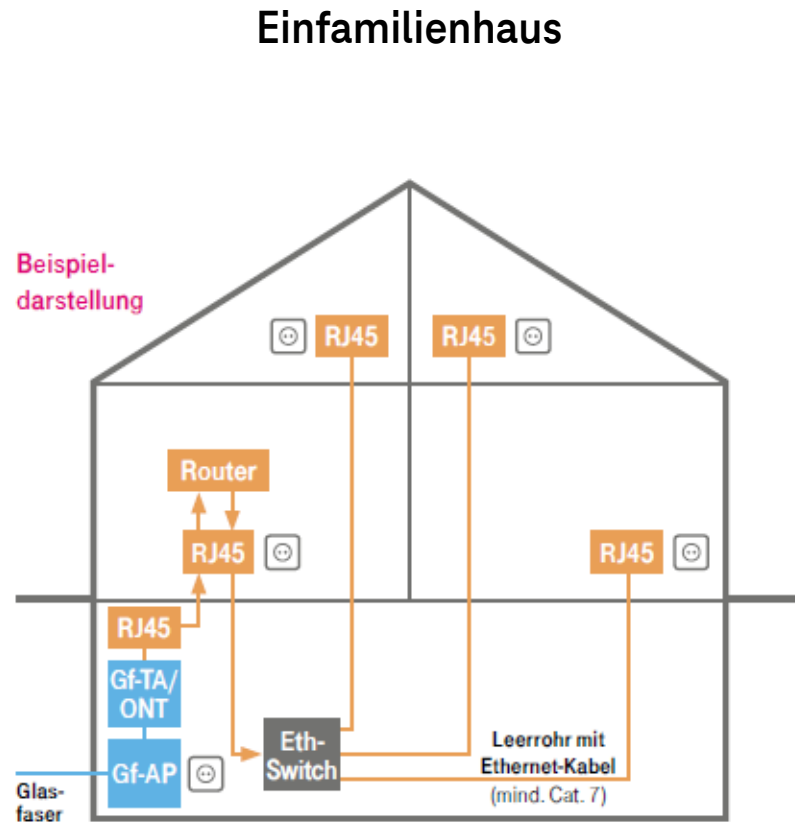
# Gigabitausbau Stadt Radeberg

## Innenstadt



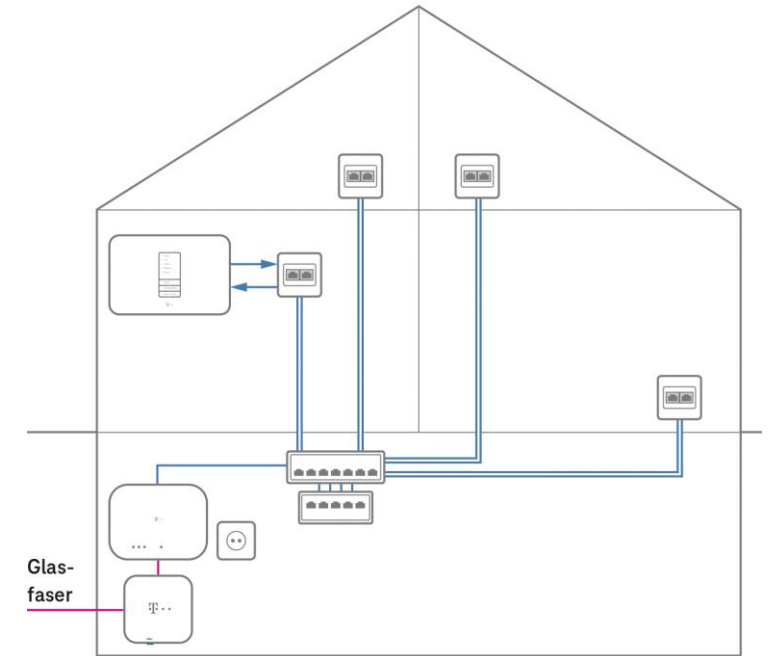
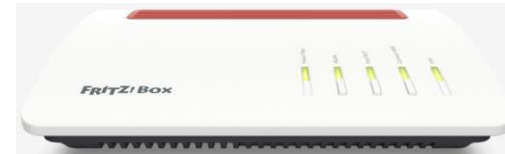
# So kommt das Giganetz zu Ihnen in die Wohnung

## Technik im Haus



**Anschluss an das moderne Glasfaser-Netz der Telekom | Wertsteigerung Ihrer Immobilie | Zukunftssicherheit**

# Glasfaser-Abschlusspunkt Komponenten im Gebäude



## Gf-AP

Glasfaser-Abschlusspunkt

## Gf-TA, Internet-Router

Glasfaser-Teilnehmer-  
Anschlussdose, Internet Router

## Weitere Haus-/ Wohnungsverteilung

Im Zuständigkeitsbereich des  
Kunden



# Auftrag Glasfaser- Hausanschluss

# Die wichtigsten Punkte für Kunden und Eigentümer zum Glasfaser-Ausbau

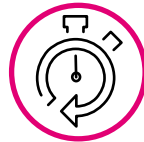


**Eigentümer können über alle Telekom-Vertriebskanäle** (Online, Telekom Shop, Hotline, Handelspartner) **Ihren Glasfaser-Hausanschluss bestellen.**

Kein ausfüllen von Papierformularen notwendig



**Zusätzlich können Kunden und Eigentümer - auf Wunsch - direkt einen Glasfaser-Tarif bestellen**



**Der Glasfaser-Anschluss kann direkt nach der Installation genutzt werden.**

Kunden können bereits am gleichen Tag Ihren Glasfaseranschluss nutzen



**Ausbau vor Ort wird mit den Eigentümern der Immobilie abgesprochen.**

Bei Mehrfamilienhäusern erfolgt vorab eine Auskundung

# So einfach können Eigentümer & Mieter Glasfaser bestellen.



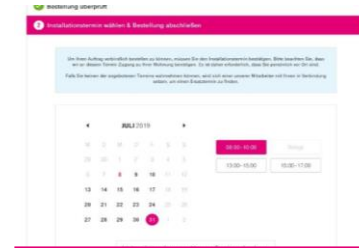
## Telekom Vertriebskanäle

- Online
- Hotline
- Telekom Shop
- Handelspartner



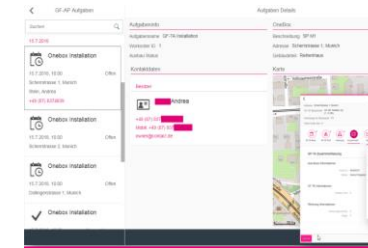
### 1. Vorbestellung

- Prüfen, ob Glasfaser an der Adresse verfügbar ist
- Hausanschluss und/oder Glasfaser-Tarif bestellen
- Online Prozess zur Eigentümer-zustimmung zum Glasfaserausbau



### 2. Termin-Vereinbarung

- Telekom kontaktiert den Kunden per E-Mail zwecks Terminierung
- Online Terminverfolgung für Kunde und Telekom gegeben



### 3. Installation beim Kunden

- Installation erfolgt vor Ort zum vereinbarten Termin
- Kunde kann direkt nach Installation online gehen



### 4. Inbetriebnahme durch den Kunden

- Kunde nimmt Anschluss in wenigen Schritten in Betrieb
- Für Hilfe steht unsere Hotline bereit

# Privatkunden: Glasfaser-Tarife für Breitbandneukunden



Preisangaben ohne Gewähr, aktuelle Tarifdetails siehe: [www.telekom.de](http://www.telekom.de)

Glasfaser-Tarife	Glasfaser 150	Glasfaser 300	Glasfaser 600	Glasfaser 1.000	Glasfaser 2.000
Internet Down-/Upload	150/75 Mbit/s	300/150 Mbit/s	600/300 Mbit/s	1.000/500 Mbit/s	2.000/1.000 Mbit/s
Telefonie Flat ins dt. Festnetz	Zusätzlich in alle dt. Mobilfunknetze				
Voice	Telefonie Flat ins dt. Festnetz und in alle dt. Mobilfunknetze, 2 Sprachkanäle, 3 Rufnummern, minutengenaue Abrechnung				
Internet	Flatrate				
Kostenlos aktivierbar	MagentaCLOUD S, Mail S				
Bereitstellungspreis	0€ bei bestehenden Kundenanschluss, 69,95 € für einen neuen Telefonanschluss				
AGB-Preis Brutto pro Monat <sup>1</sup>	45,95 € mtl. <sup>1</sup>	50,95 € mtl. <sup>1</sup>	60,95 € mtl. <sup>1</sup>	70,95 € mtl. <sup>1</sup>	140,95 € mtl. <sup>1</sup>

<sup>1)</sup> AGB-Preis pro Monat. Ggf. abweichende Aktionspreise sind unter [telekom.de](http://telekom.de) abrufbar. Voraussetzung ist ein geeigneter Router. Die Mindestvertragslaufzeit für alle Glasfaser-Tarife beträgt 24 Monate. Alle Preise inkl. der gesetzlichen MwSt. Glasfaser 2.000 ist aktuell noch kein vermarkteter Standardtarif der Deutschen Telekom. Er wird zum Abschluss des Ausbaus im Fördergebiet buchbar sein. Ein Angebot von: Telekom Deutschland GmbH, Landgrabenweg 149, 53227 Bonn.

# Telekom: Wir kooperieren für Anbietervielfalt



## Gemeinsam treibt Telekom mit Wholesale-Partner den FTTH-Ausbau voran und vermarktet parallel

Die Telekom hat langjährige Erfahrung mit der Erbringung von Vorleistungen für Dritte auf ihren Netzen. So wurden bereits Verträge mit über **40** regionalen oder bundesweit tätigen externen Telekommunikationsanbietern in Bezug auf die Erbringung von FTTH-basierten aktiven Vorleistungen geschlossen. Darunter sind Marken wie Telefónica/ o2, 1&1, Vodafone

### Medieninformationen:

- 07.10.20: Telekom erweitert Festnetz-Kooperation mit Telefónica Deutschland / o2 ([Link](#))
- 15.12.20: Telekom und Vodafone verlängern Kooperation im Festnetz ([Link](#))
- 15.02.21: Telekom und 1&1 weiten Zusammenarbeit im Festnetz aus ([Link](#))
- 23.02.22: Glasfaser: Telekom einigt sich mit 1&1 auf gemeinsame Nutzung des Netzes ([Link](#))
- 30.06.22: Telekom und Vodafone einigen sich auf Details zur Glasfasernutzung ([Link](#))
- 25.07.24: Deutsche Telekom und O2 Telefónica intensivieren Zusammenarbeit bei Glasfaseranschlüssen ([Link](#))

Bei Interesse bzw. konkreten Anfragen können sich Wholesale-Partner der Telekom Deutschland GmbH jederzeit an ihren bekannten Ansprechpartner im Vertrieb wenden.

### Bundesweite Partner

Telefónica

1&1

vodafone

### Regionale Partner

Arche.Net  
Verbindet Land und Leute

m3connect

STADTWERKE  
ROSTOCK

Gamma

rockenstein AG  
Internet-Service-Provider

WEBDISCOUNT  
KOMPETENZ. VERBINDET.

BITel

+ Weitere  
Partner

# Umfassende Beratung vor Ort durch Direktvertrieb

Nach Bestätigung durch die Telekom gilt ein **vierzehntägiges Widerrufsrecht**



Danach erfolgt ein Anruf (**quality call**) beim Kunden. Erst nach dessen **Bestätigung des Auftragswunsches** am Telefon, wird der Auftrag an die Telekom übermittelt



Nach dem Besuch des Beraters/der Beraterin erhält Kunde/in eine **Willkommens-Mail** mit allen Vertragsdetails und dem Auftrag



**Widerrufsfrist** befindet sich auf dem Auftragsformular und wird vom Kunden gezeichnet



**Fragen** nach **Telefonrechnung**, **Kundennummer** oder **Geburtsdatum** gewährleisten Identität des Kunden



**Authentifizierungshotline:** kostenfreie Telefonnummer **0800-3309765** informiert, ob Direktvermarkter offiziell von der Telekom beauftragt wurde



**Geschulte und autorisierte Vertriebspartner** (unter anderem Fa. Ranger)



Verpflichtender **Code of Contact**, für freundlichen Kundenumgang



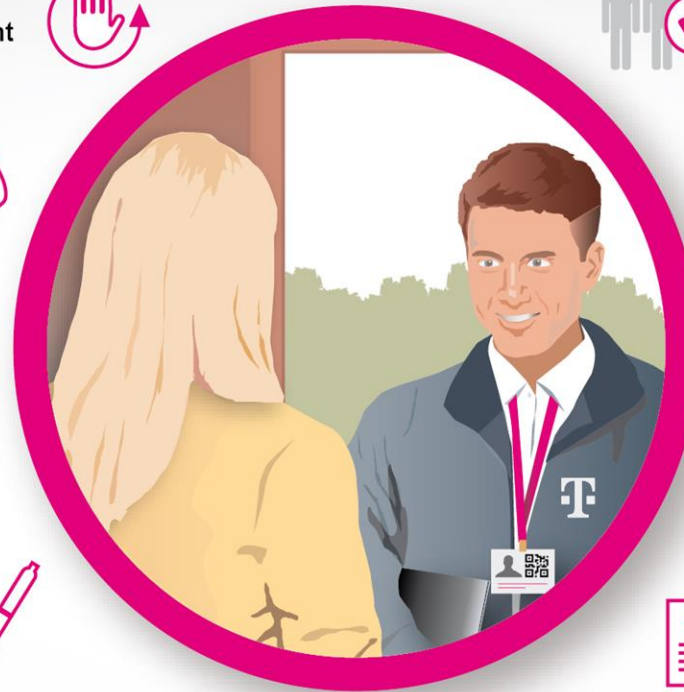
Mitarbeiter/-innen können sich ausweisen



**Ausweis mit QR-Code** über QR-Link kann Kunde/-in auf **Telekom-Seite** Mitarbeiter/-in mit Foto **überprüfen**



Mitarbeiter/-innen führen ein **Autorisierungsschreiben** der Telekom mit





## Ihre Fragen

An aerial photograph of the town of Heidenau, Germany, showing a mix of residential buildings, industrial structures, and agricultural fields. A prominent railway line runs diagonally through the center. The image is overlaid with a semi-transparent red rectangle on the left side, which contains the text 'Vielen Dank' in white. The entire image has a reddish tint.

**Vielen Dank**